

NINGBO YUHUA INDUSTRIAL CO.,LTD.

Address/Адрес: No.71 West Road, Hemudu Town,
Yuyao City, Zhejiang Province, P.R. China

Tel./Тел.: 0086-574-62950275,

Fax/Факс: 0086-574-62951602

E-mail/Эл. почта: info@rofitt.ru

WEB: www.rofitt.ru



ROFITT
EAC

ТЕХНИЧЕСКИЙ ПАСПОРТ

Кран шаровой для подземной установки

Кран шаровой полиэтиленовый стандартного типа торговой марки **ROFITT**, производства компании **NINGBO YUHUA INDUSTRIAL CO.,LTD.**, разработан и произведен для подземной установки в трубопроводных сетях распределения природного газа давлением до **1,0 МПа (10 бар)** в соответствии с требованиями стандартов **EN 1555** (Пластиковые трубопроводные системы для подачи газа) и **EN ISO 15494** (Пластиковые трубопроводные системы для промышленных применений). Кран соответствует требованиям Российского законодательства, что подтверждается прилагаемыми сертификатом соответствия **ГАЗСЕРТ**, декларацией о соответствии **ТР ТС 010/2011** и экспертизой промышленной безопасности.

Технические характеристики и используемые материалы:

| | |
|------------------------------|-----------------------------------------------------------------------------------------------------------------------------------------------------------------------------------------------------------------------------|
| Рабочее давление газа | 20 мбар ... 10 бар |
| Диапазон рабочей температуры | -20 ^o С ... +40 ^o С |
| Класс герметичности | Класс А по ГОСТ 9544-2005 |
| Корпус | Полиэтилен ПЭ100, литой, с приварными отводами |
| Шток | Полипропилен |
| Уплотнение | Газостойкая резина NBR |
| Присоединительные детали | Патрубки крана из полиэтилена ПЭ100 SDR11 для сварки с пластиковыми трубами (фитингами) с помощью соединительных деталей с закладными электронагревателями в соответствии с требованиями СП 42-103-2003 и СНиП 43-102-2002. |
| Рабочие положения шара | Поворот на 90°, конечные положения указаны на кране |
| Направление движения газа | В обоих направлениях |
| Установка крана | Подземная, в колодце или с засыпкой грунтом, глубина до 3,5 м |
| Дополнительная комплектация | Устройства управления (ключи и удлинительные штоки) в комплект поставки не входят |
| Условия хранения | В оригинальной упаковке, в сухом, темном месте |
| Срок гарантии | 18 месяцев со дня изготовления при соблюдении условий хранения |
| Расчетный срок службы | До 50 лет |

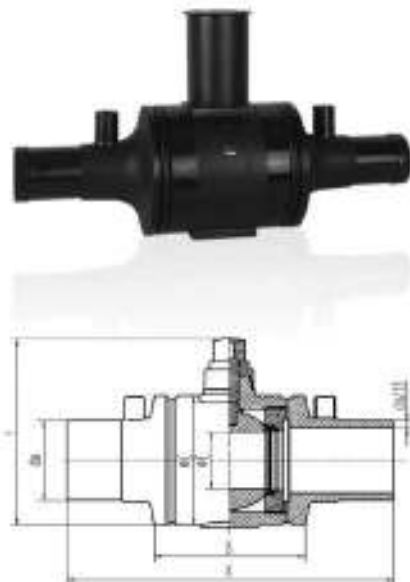
Кран неразборный, в процессе эксплуатации сервисного обслуживания не требует.

Во избежание прилипания шара к уплотнительным кольцам, что может привести к повреждению колец, следует не реже 1 раза в год 2-3 раза полностью закрыть и открыть шаровой кран.

Прочие характеристики крана (партия (номер), дата изготовления, типоразмер, результаты заводских испытаний) указаны в Паспорте качества изделия.

Размеры и вес кранов:

| d (мм) | Код (артикул) | A (мм) | B (мм) | C (мм) | E (мм) | H (мм) | Вес, кг |
|--------|---------------|--------|--------|--------|--------|--------|---------|
| 32 | VS32 | 468 | 178 | 125 | 46 | 231 | 2,3 |
| 50 | VS50 | 468 | 178 | 125 | 46 | 231 | 2,5 |
| 63 | VS63 | 468 | 178 | 125 | 46 | 231 | 2,8 |
| 90 | VS90 | 695 | 290 | 225 | 89 | 368 | 11 |
| 110 | VS110 | 695 | 290 | 225 | 89 | 368 | 12 |
| 125 | VS125 | 695 | 290 | 225 | 89 | 368 | 13 |
| 160 | VS160 | 860 | 345 | 318 | 150 | 470 | 25 |
| 200 | VS200 | 860 | 345 | 318 | 150 | 470 | 26 |
| 225 | VS225 | 1015 | 465 | 405 | 182 | 470 | 47 |
| 250 | VS250 | 1015 | 465 | 405 | 182 | 550 | 50 |
| 315 | VS315 | 1050 | 488 | 464 | 221 | 646 | 74 |
| 355 | VS355 | 1120 | 493 | 468 | 221 | 648 | 80 |
| 400 | VS400 | 1015 | 488 | 465 | 224 | 645 | 98 |



Производитель:

NINGBO YUHUA INDUSTRIAL CO.,LTD. (Китай)

宁波宇华实业股份有限公司

NINGBO YUHUA INDUSTRIAL CO., LTD